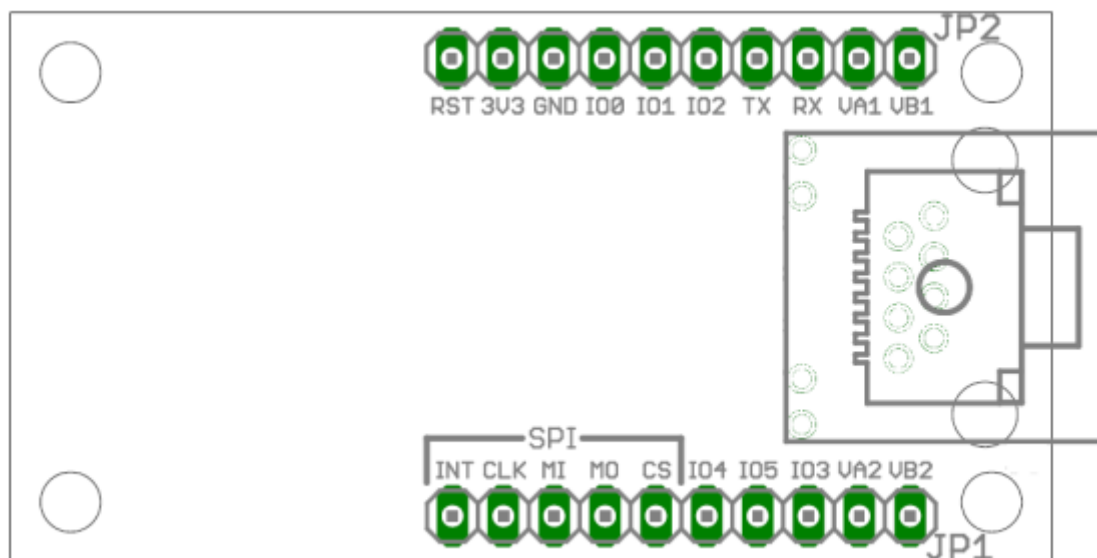


ACHTUNG! Diese Seite wird nicht mehr länger gepflegt.
Wechselt auf die englischsprachige Seite für eine aktuelle
Anleitung (Link unten links).

Netzer Pinbelegung



Pins der Pinleiste JP1

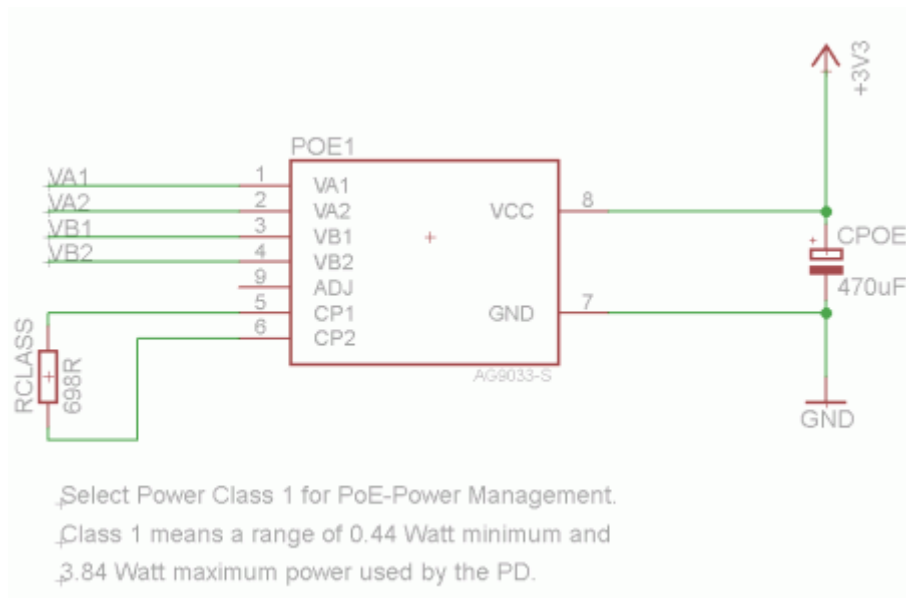
Netzer Name	Beschreibung
INT	
CLK	
MI	
MO	
CS	GPIO-Pins
IO4	
IO5	
IO3	
VA2	Anschluss für Power-over-Ethernet -Abgriff. Das ist der Mittelabgriff des Ethernetübertragers zwischen den RJ45-Pins 3 und 6.
VB2	Anschluss für Power-over-Ethernet -Abgriff. Dieser Pin wird direkt an der Netzwerkbuchse des Netzers abgegriffen (RJ45-Pins 7 und 8).

Pins der Pinleiste JP2

Name	Beschreibung
RST	Dieser Pin ist für das Anlegen eines Resetimpulses gedacht. Das Signal ist low-active (d.h. bei einer 0 wird Netzer in den Reset-Zustand versetzt). Das Resetsignal kann außerdem dazu verwendet werden, einen schlafenden Netzer (nach Herunterfahren) wieder aufzuwecken. Der Pin ist optional und kann offen bleiben.
3V3	Hier wird die Spannungsversorgung angelegt. Die Spannung sollte zwischen 3,1 V und 3,6 V liegen.
GND	Massepotential.
IO0	
IO1	
IO2	GPIO-Pins
TX	
RX	
VA1	Anschluss für Power-over-Ethernet -Abgriff. Das ist der Mittelabgriff des Ethernetübertragers zwischen den RJ45-Pins 1 und 2.
VB1	Anschluss für Power-over-Ethernet -Abgriff. Dieser Pin wird direkt an der Netzwerkbuchse des Netzers abgegriffen (RJ45-Pins 4 und 5).

Power-over-Ethernet (PoE)

Die vier Anschlüsse VA1, VA2, VB1 und VB2 sind die Abgriffe des Ethernetanschlusses an die ein Power-over-Ethernet-Netzteil angeschlossen werden kann.



Das Bild zeigt den Anschluss am Beispiel des Silver-Telecom-Netzteils Ag9033.

Übersicht über alle GPIO-Pins

Hier werden nur einige allgemeine Informationen gegeben. Die implementierte Funktionalität der einzelnen Pins hängt vom Projekt ab.

Netzer Name	ID	Pinleiste	PIC Pin	Strombelastbarkeit Ausgang	Maximale Eingangsspannung	Funktionalität
SPI_INT	j	JP1	RC2	25 mA	5,5 V	Interruptpin SPI Slave , PWM fähig
SPI_CLK	k	JP1	RC3	25 mA	5,5 V	Takt des SPI- oder I2C-Moduls
SPI_MI	l	JP1	RC4	25 mA	5,5 V	Dateneingang des SPI-Moduls, Datenleitung des I2C-Moduls
SPI_MO	m	JP1	RC5	25 mA	5,5 V	Datenausgang des SPI-Moduls
SPI_CS	i	JP1	RF7	2 mA	5,5 V	Selecteingang des SPI Slaves
RX	h	JP2	RC7	25 mA	5,5 V	Empfangsleitung UART
TX	g	JP2	RC6	25 mA	5,5 V	Sendeleitung UART
IO0	a	JP2	RB0	25 mA	5,5 V	Interruptfähiger Eingang
IO1	b	JP2	RB1	25 mA	5,5 V	Interruptfähiger Eingang
IO2	c	JP2	RB2	25 mA	5,5 V	Interruptfähiger Eingang
IO3	d	JP1	RD1	8 mA	5,5 V	PWM fähig
IO4	e	JP1	RA2	2 mA	3,3 V	ADC fähig
IO5	f	JP1	RA3	2 mA	3,3 V	ADC fähig

From:

<http://mobacon.de/wiki/> - MoBaCon Wiki

Permanent link:

<http://mobacon.de/wiki/doku.php/de/netzer/pins>

Last update: 2014/02/09 13:32

