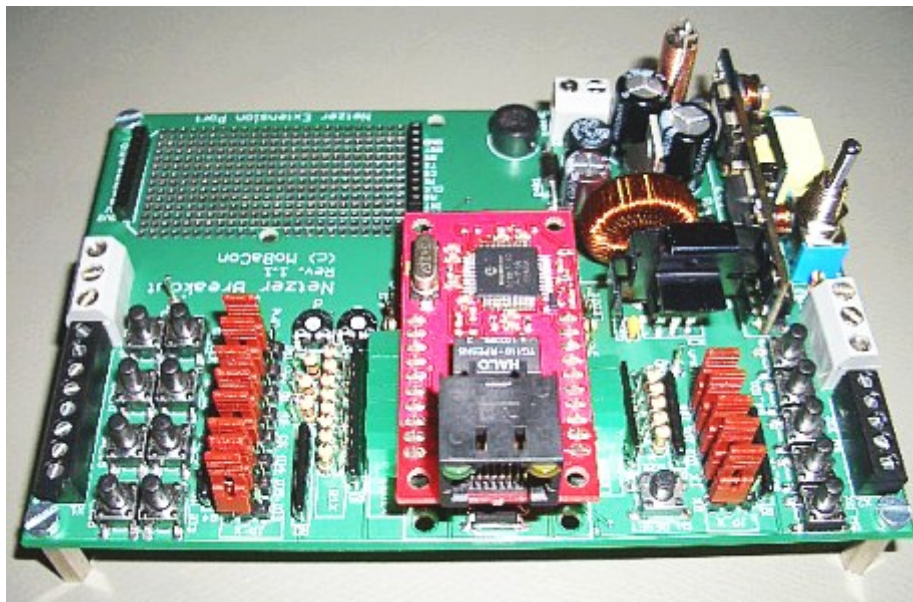
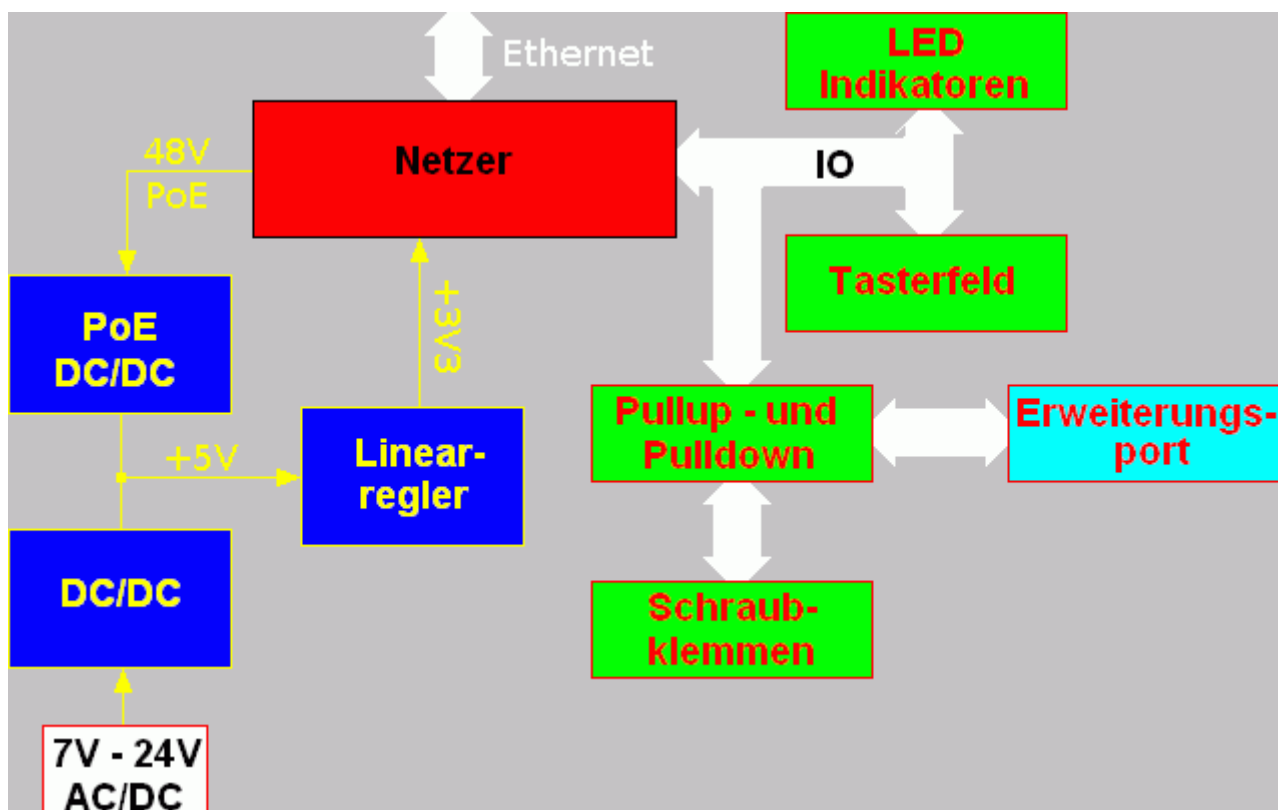


Netzer Spielfeld - Ethernetgeräte einfach entwickeln



Mit dem [Netzer Spielfeld](#), einer Experimentierplatine für das Ethernet-Gateway Netzer, können sehr schnell eigene Schaltungen in Betrieb genommen werden. Der Netzer wird einfach aufgesteckt.

Im Bild ist der Platinaufbau in Form eines Blockschaltbilds dargestellt.

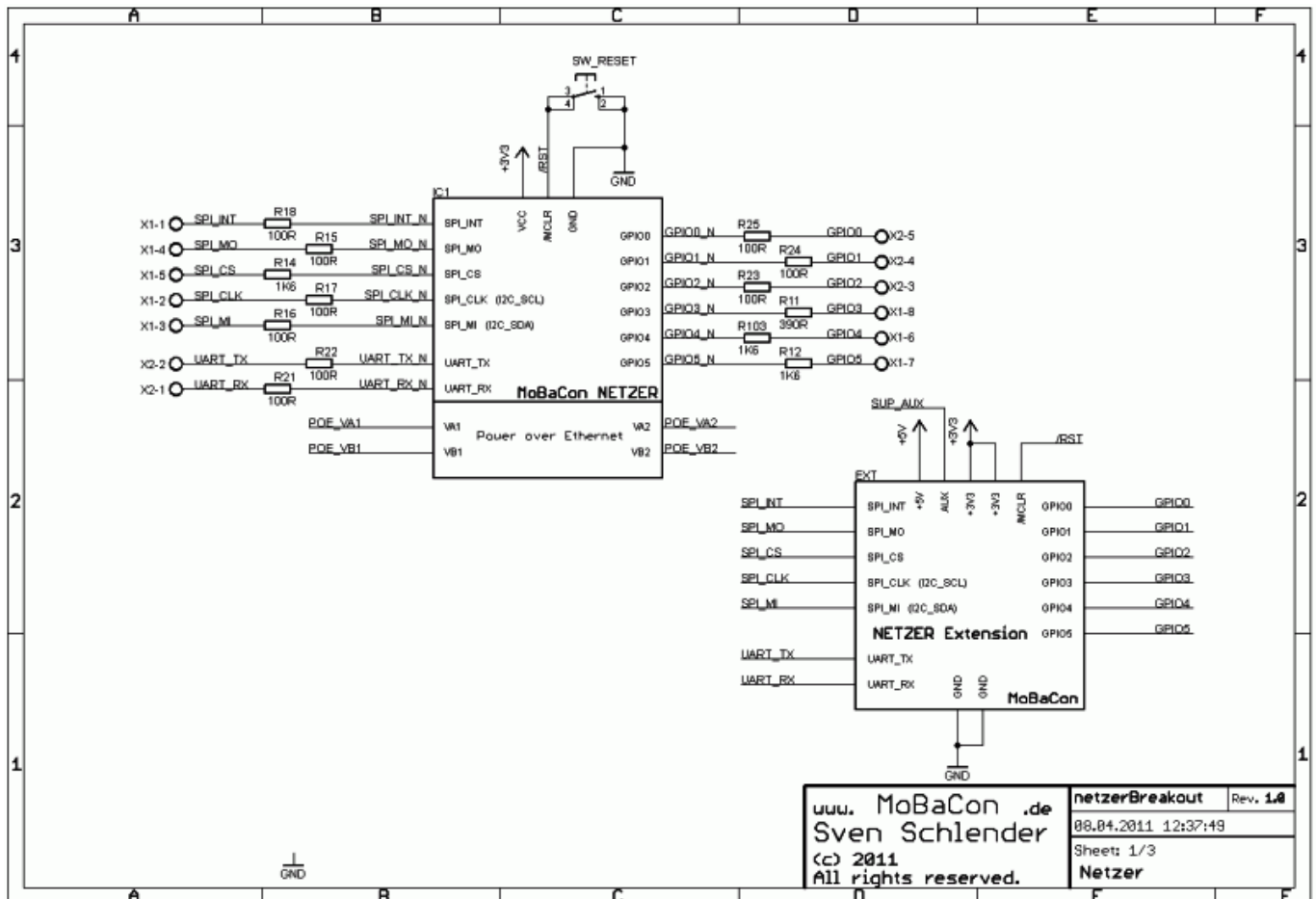


Eine besondere Rolle kommt dem **Erweiterungsport** zu. Je nach Anforderung können Erweiterungsplatinen gesteckt werden. Erweiterungsplatinen für die **LCD-Anbindung** sowie

Heimautomatisierung (mit Relais, Optokopplereingängen, Temperatur- und Helligkeitssensor) sind in Entwicklung.

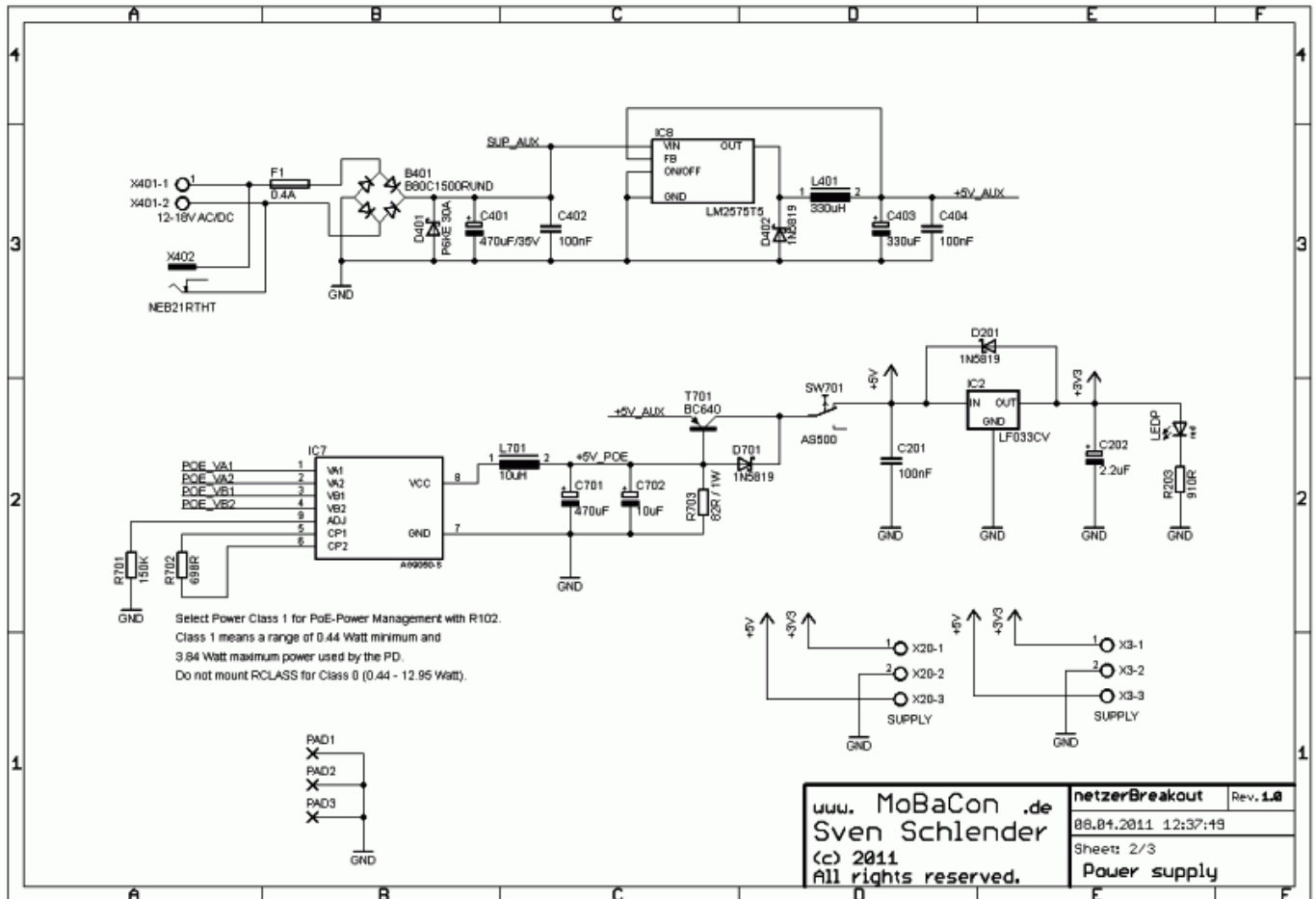
Schaltungsbeschreibung

Netzersockel und Erweiterungsport



Sheet 1 zeigt den Steckplatz für Netzer und Erweiterungsport. Der Netzer kann direkt eingelötet oder über Sockelleisten gesteckt werden. Alle IO-Pins des Netzers sind gegen zu hohe Eingangsströme mit Serienwiderständen zu 100 Ω geschützt. SW_Reset zieht den Netzer Resetpin nach Masse und initiiert einen Reset am Netzer und an einem eventuell angeschlossenen Board am Erweiterungsport (steckbar über 2x10poligen Pinleisten im Rastermass 2 mm). Der Netzer wird durch die zuvor generierten 3,3V versorgt. Um den Erweiterungsport flexibel zu halten, sind dort neben allen Pins des Netzers alle verfügbaren Spannungen angeschlossen (auch SUP_AUX, s.u.).

Stromversorgung



Sheet 2 zeigt die Stromversorgung. Die Eingangsspannung (6V - 24V, AC oder DC) ist verpolsichert (B401), störfest (D401) und kurzschlussfest (F401) aufgebaut. Die dadurch gewonnene Spannung SUP_AUX wird auf den Extension Port geführt. Der Schaltregler IC4 erzeugt in Kombination mit D401, L401 und den Sieb-Elkos (C402 und C403) aus SUP_AUX eine stabile 5V (+5V_AUX). Es wurde ein Schaltregler gewählt, um einen möglichst weiten Eingangsspannungsbereich ohne zusätzliche Kühlung zu ermöglichen.

Alternativ kann ein Power-over-Ethernet-Netzteil (hier von Silver Telecom) installiert werden. Die 48V Quellspannung (POE_VA1, _VA2, _VB1 und _VB2) wird direkt vom Netzer bezogen. Das Netzteil erzeugt +5V (wahlweise galvanisch getrennt -Ag9050-S oder nicht galvanisch getrennt Ag8005-S). L701, C701 und C702 dienen der weiteren Glättung der erzeugten Spannung. R702 ist ein Widerstand, um dem speisenden PoE-Gerät anzuzeigen, in welcher Leistungsklasse das zu versorgende Gerät liegen wird. Im Normalfall wird er nicht benötigt (Class 0, siehe Tabelle 1).

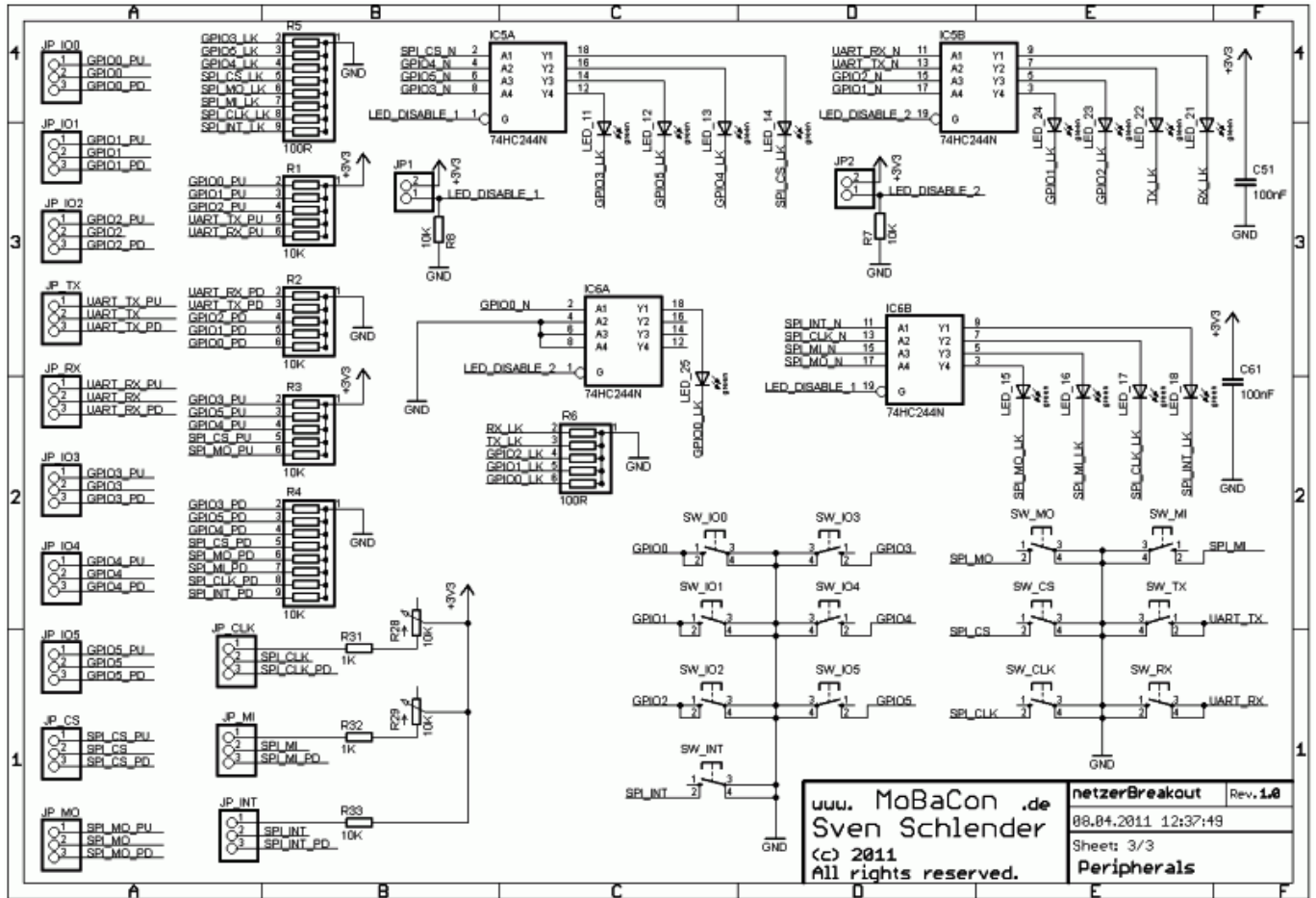
PowerCLASS	Programming Resistance (Ohms)	Min Power (W)	Max Power (W)
0	Nicht bestücken	0,44	12,95
1	698 ±1%	0,44	3,84
2	383 ±1%	3,84	6,49
3	249 ±1%	6,49	12,95

Tabelle 1: Leistungsklassen für Ag9050 oder Ag8005 (Quelle: Datenblatt)

D701, D702, T401 und R401 dienen der priorisierten Veroderung der PoE-Spannung mit +5V_AUX. Transistor T401 ist nur für +5V_AUX geöffnet, wenn keine PoE-Spannung über R401 anliegt. PoE hat also Vorrang. Um den Spannungsabfall über D702 zu kompensieren, wird mit R701 (A für Ag9050, B für Ag8005) die PoE-Spannung auf ungefähr 5,2V „gezogen“. Die nach T401 anliegende Spannung ist die durch SW_P schaltbare 5V-Basisspannung. Aus ihr wird mittels Linearregler IC2 noch die

Versorgungsspannung 3,3V gewonnen. LED_P zeigt die anliegende Spannung an. Masse und Versorgungsspannungen sind durch Lötnägel und Anreihklemmen (X10 und X20) abgreifbar.

IO



Sheet 3 zeigt die auf dem Breakout-Board vorhandenen Elemente, um die IO-Kanäle des Netzers testen zu können. Alle IOs sind über Treiber (IC5 und IC6) an LEDs angeschlossen, die den Zustand der IOs widerspiegeln. R5 und R6 stellen den benötigten LED-Strom ein. Über die Jumper JP1 und JP2 können die LED-Treiber auch deaktiviert werden. Jeder IO-Pin wird über den Mittelkontakt eines dreipoligen Jumpers geführt, mit dem wahlweise ein 10 kΩ Pullup- (R1 und R3) oder Pulldown-Widerstand (R2 und R4) aktiviert werden kann. Eine Besonderheit bilden dabei die beiden IOs SPI_CLK und SPI_MI, deren Pullups über Potentiometer (R28 und R29) im Bereich 1 kΩ-11 kΩ geändert werden können. Das ist dann interessant, wenn der I2C-Mode des Netzers verwendet wird, und die Pullups für bestimmte Taktfrequenzen eingestellt werden sollen. Zu guter Letzt kann über die Taster mit der Bezeichnung SW_XX jeder der IOs auf Masse gezogen werden. Voraussetzung dafür ist, dass jeweils der Pullup Widerstand aktiviert ist und das IO als Eingang konfiguriert ist.

Baugruppe



Die Baugruppe besitzt die Abmasse 134 mm x 90 mm. Sie besteht ausschließlich aus leicht zu bestückenden THT-Bauelementen. Der Schwierigkeitsgrad für die Bestückung wird mit „Mittel“ eingeschätzt, da aufgrund der zu bestückenden Menge etwas Zeit eingeplant werden muss. Die

Platine kann mittels vier Befestigungslöchern auf Abstandsbolzen oder in einem Gehäuse montiert werden.

Druckversion

- Schaltplan: [Öffnen](#)
- Beschreibung und Aufbauanleitung: [Öffnen](#)

From:

<https://mobacon.de/dokuwiki/> - **MoBaCon**

Permanent link:

<https://mobacon.de/dokuwiki/doku.php?id=de:netzer:playground&rev=1328556437>

Last update: **2025/06/11 20:43**

